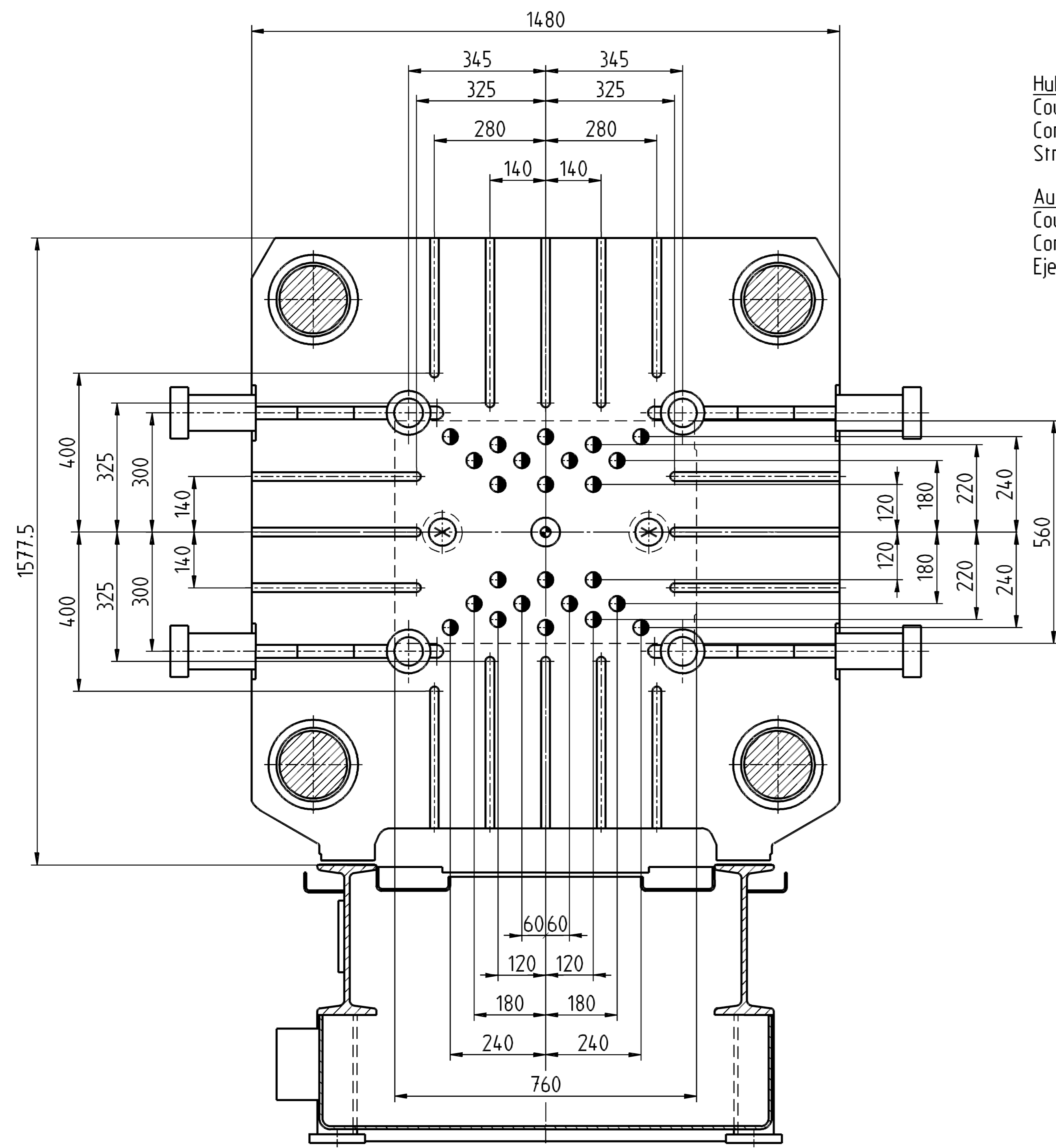
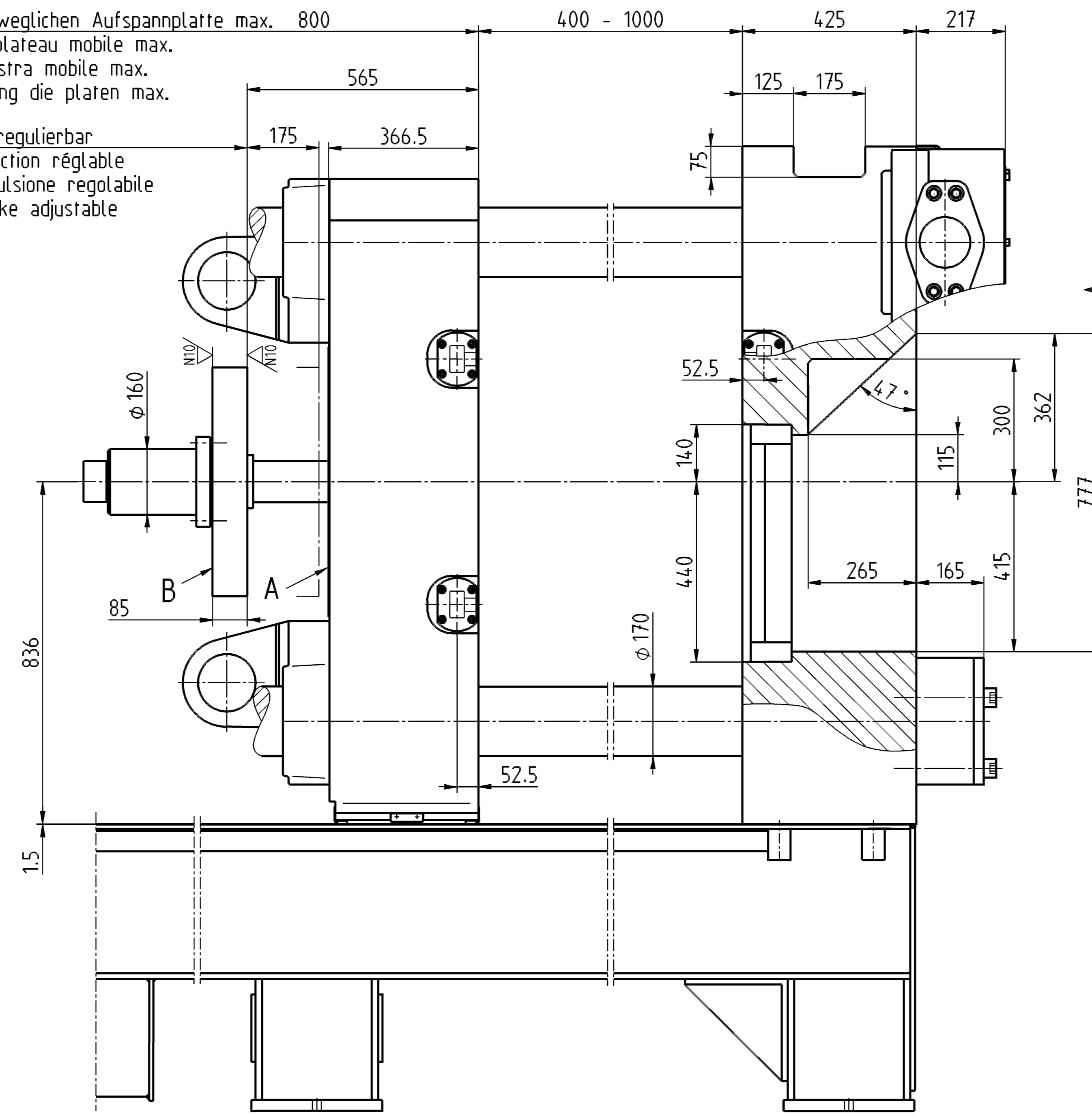


Bewegliche Aufspannplatte
Plateau mobile
Piastra mobile
Moving die platen

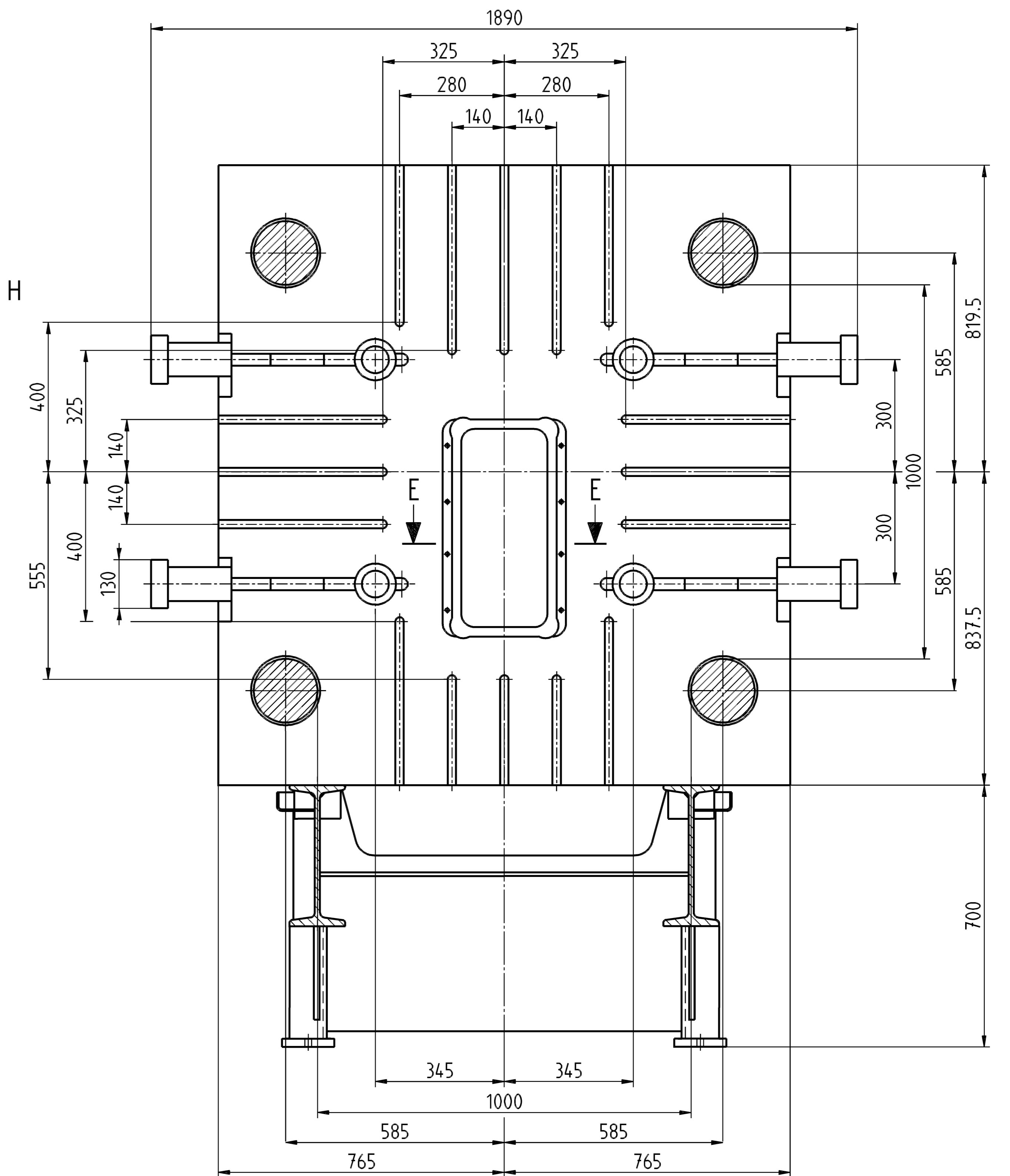


Hub der beweglichen Aufspannplatte max. 800
Course du plateau mobile max.
Corsa di piastra mobile max.
Stroke moving die platen max.

Auswerfer regulierbar
Course d'ejection réglable
Corsa d'espulsione regolabile
Ejector stroke adjustable



Feste Aufspannplatte
Plateau fixe
Piastra fissa
Stationary die platen

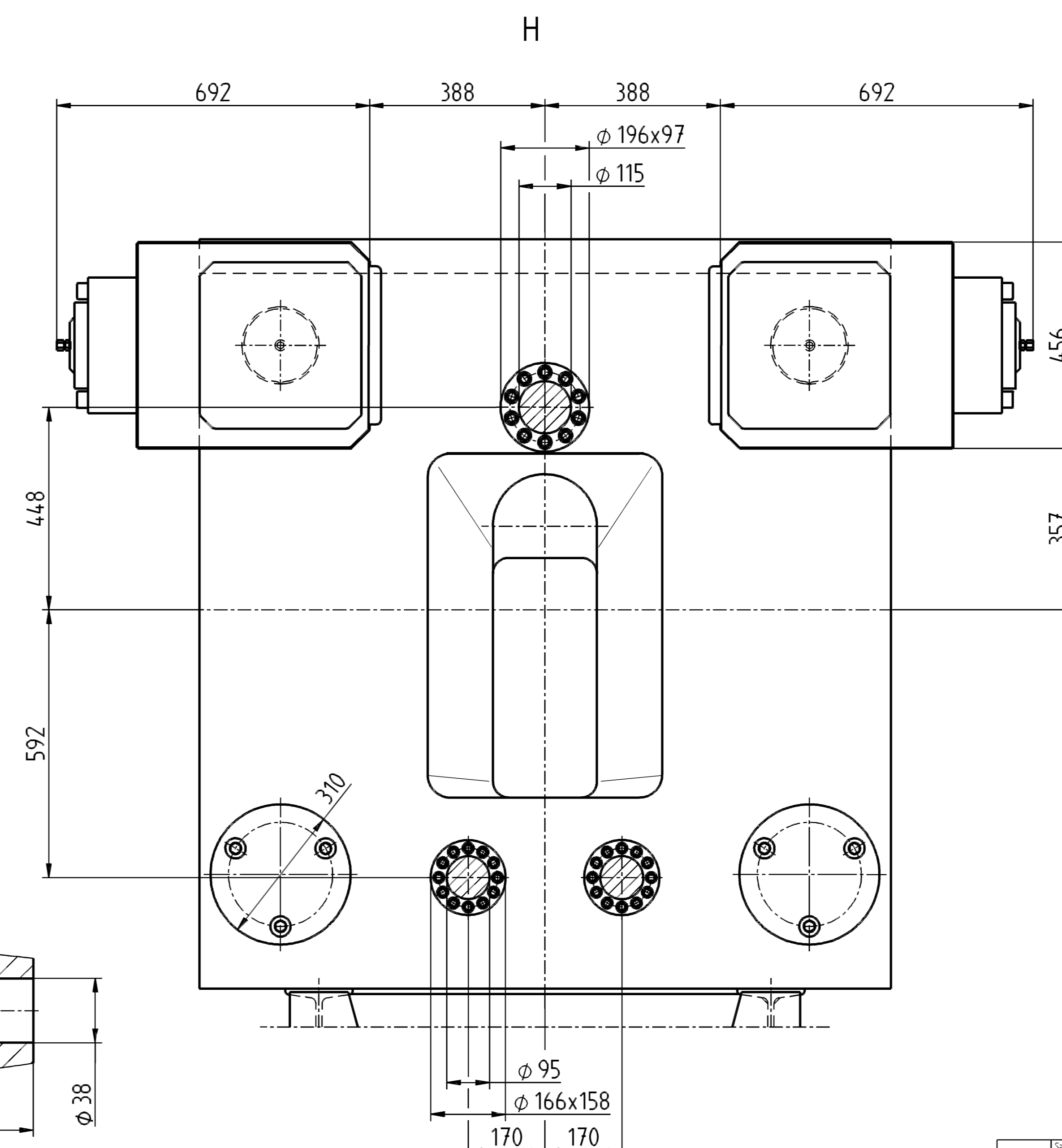
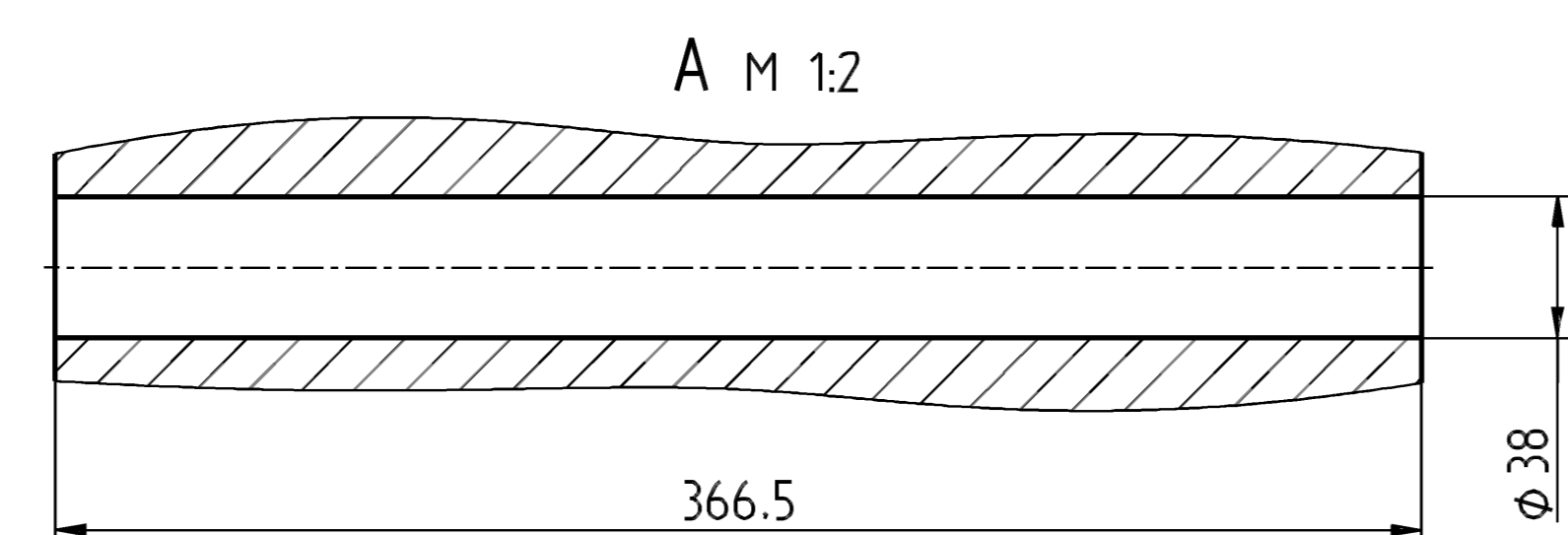
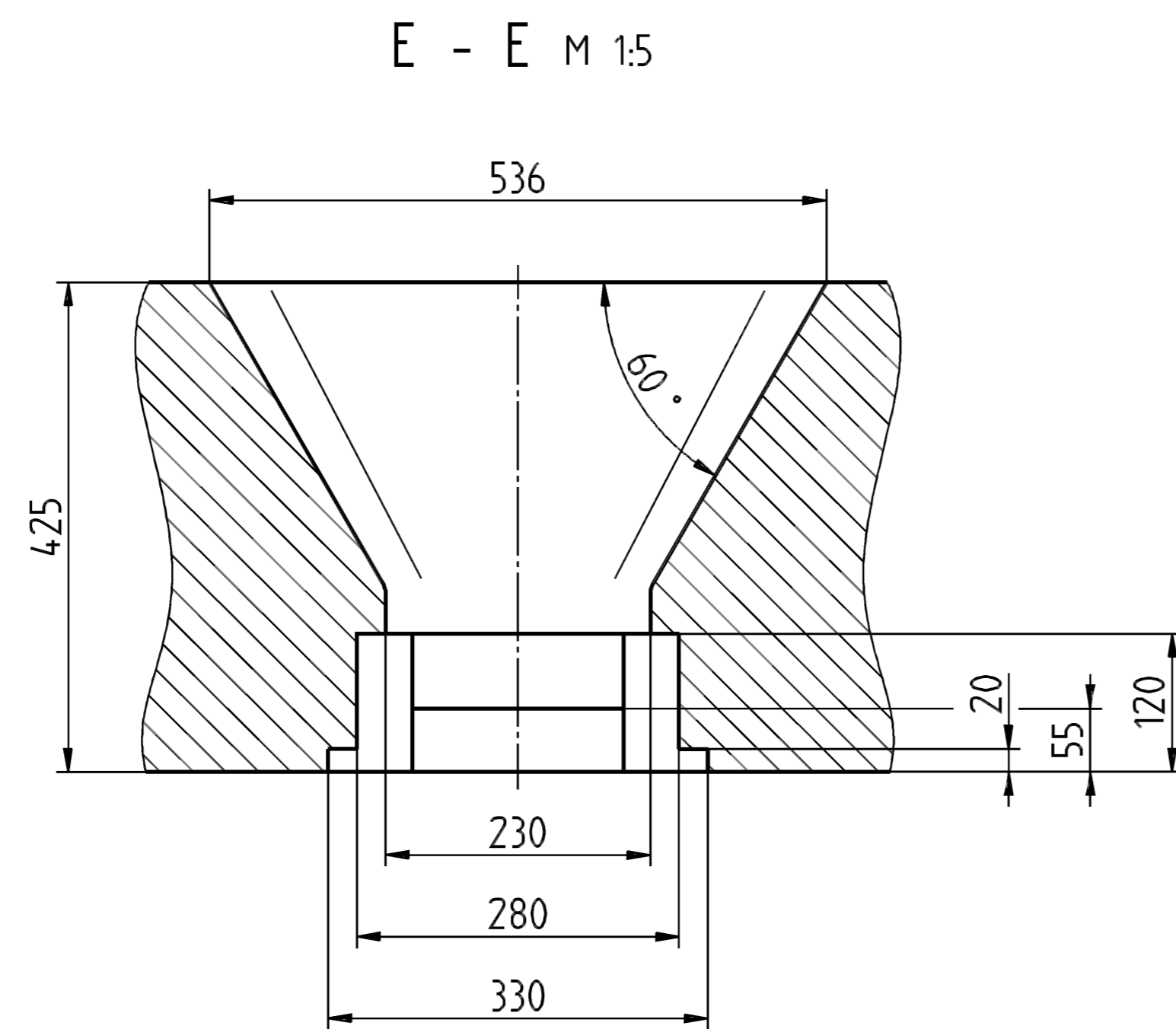
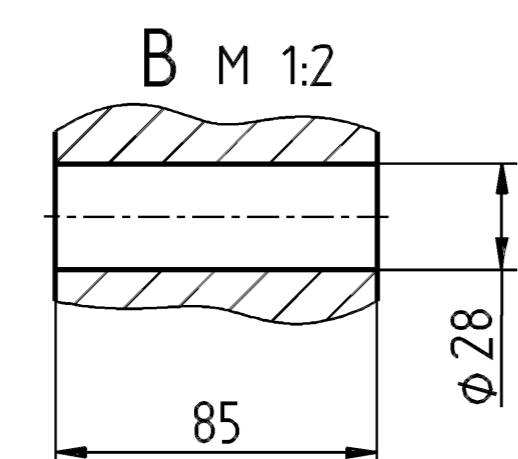
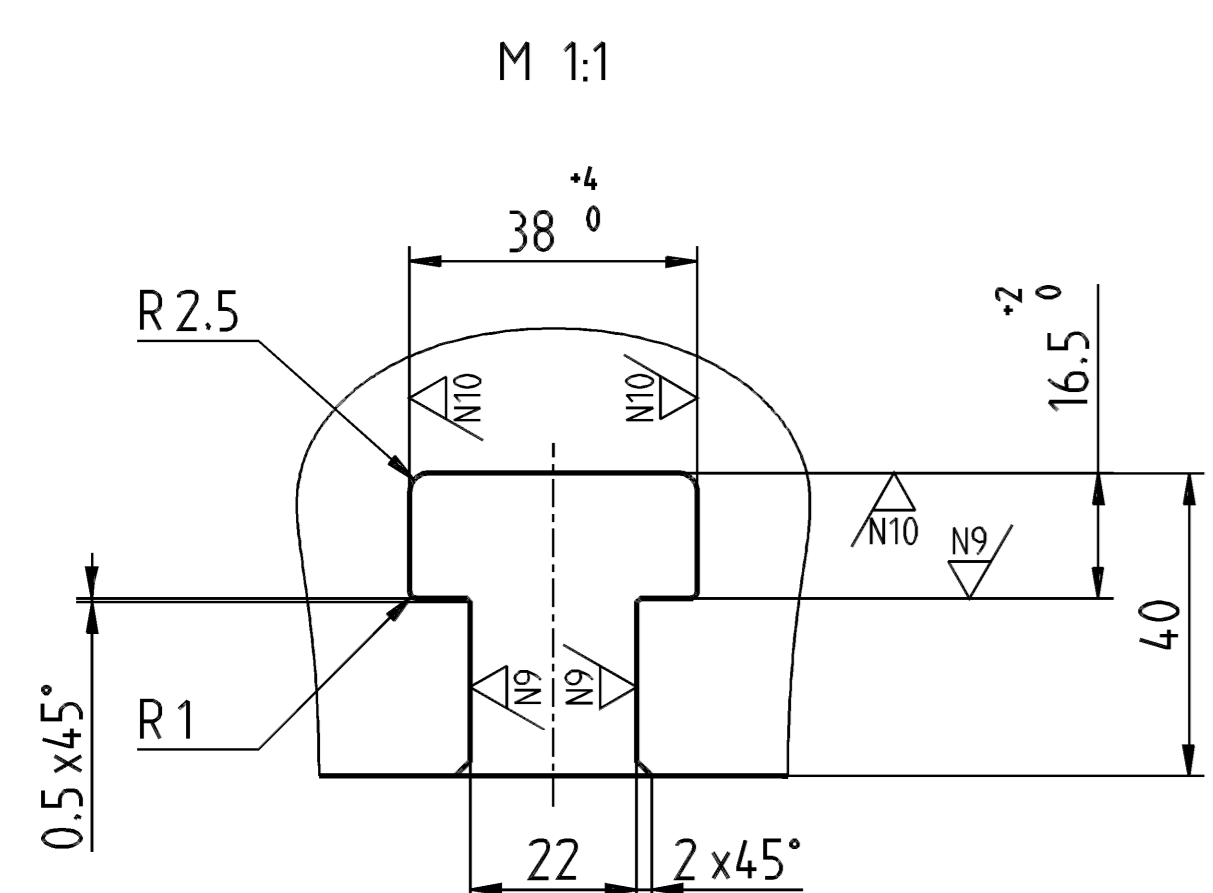
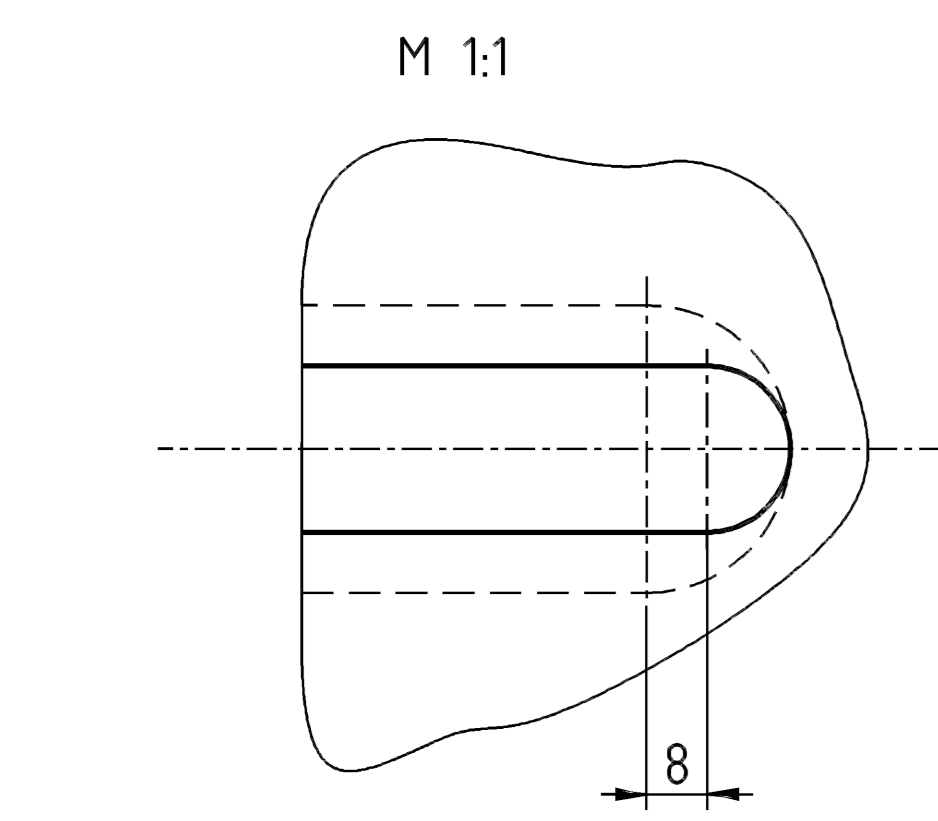


● Für Auswerfer mit Rückzug
Pour ejecteur avec rappel
Per espulsore con ritorno
For retractable ejector

Minimale Form-Aufspanfläche
Surface d'appui minimale des moules
Area minima di fissaggio per stampi
Minimum area of die casting dies

Adapterplatte (HFSS)
Plaque d'adaption (HFSS)
Adapter plate (HFSS)
Piastra di adattamento (HFSS)

780x780 mm
GKUL-92001



Evolution 84 DL	Kunde: Precision Finished
Aufspannplatten	HFSS
Plateaux	
Piastra	
Die Platens	

Druckgießmaschine EV 84 DL	Druckgießmaschine	Druck	Druck
MASSBILD	MASSBILD	MASSBILD	MASSBILD
Aufspannplatte	Aufspannplatte	Aufspannplatte	Aufspannplatte

BOHLER	BOHLER	BOHLER	BOHLER
17.5	17.5	17.5	17.5
GKUL-91180	GKUL-91180	GKUL-91180	GKUL-91180
01	01	01	01